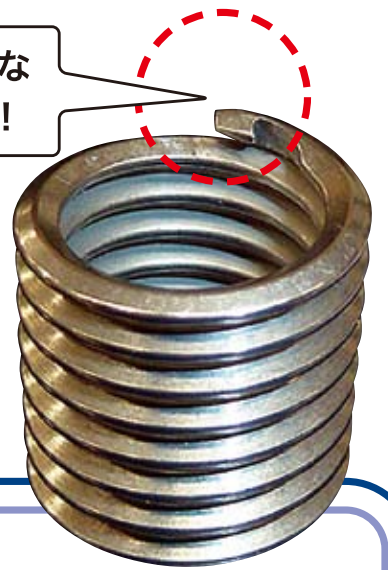


タングレス・インサート by **accurate**

新機構の挿入・抜き取りノッチが画期的な作業短縮を実現、ピッチ飛びもありません！

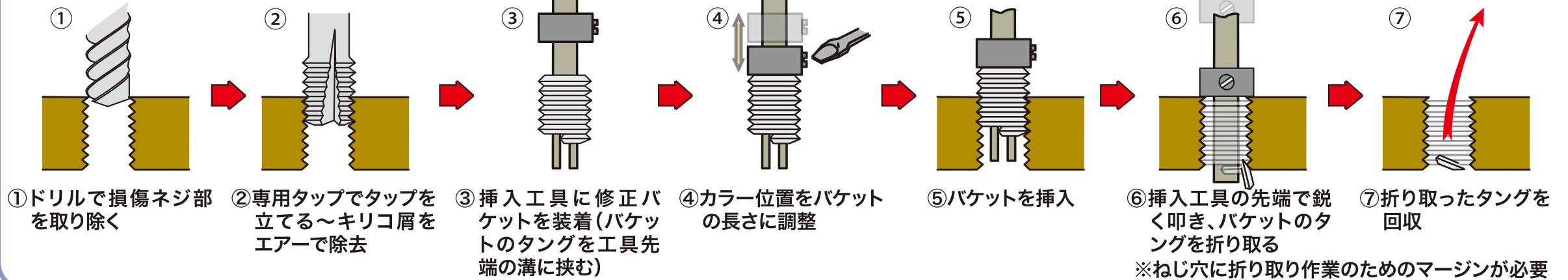


ネジ山修復の手間と時間を大幅に削減！専用工具で簡単挿入！
タングの折り取りが不要です。インサートの抜き取りも可能です。

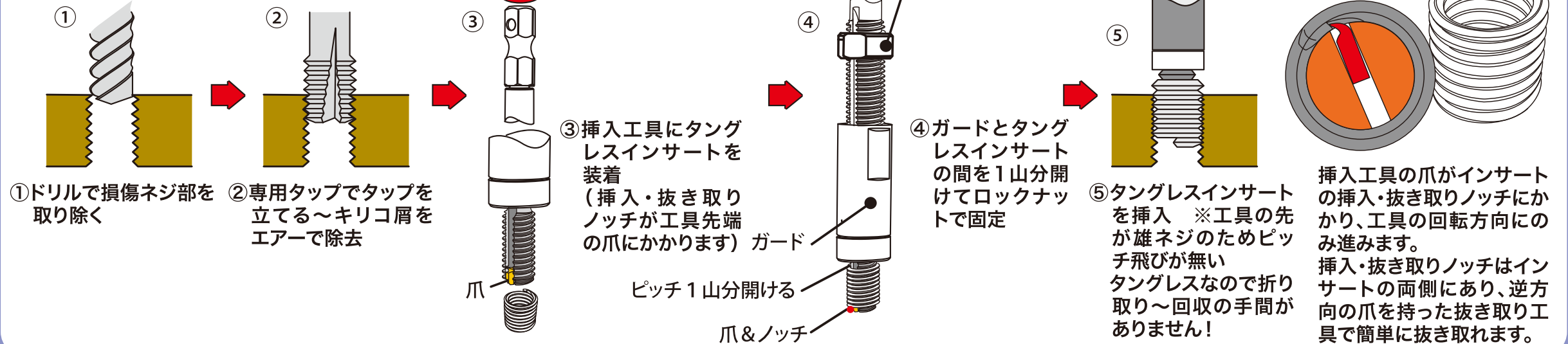
なめたネジ山にスプリング状のステンレスワイヤーを挿入し簡単に修復するキットです。

従来品との違い

従来のネジ山工具は…

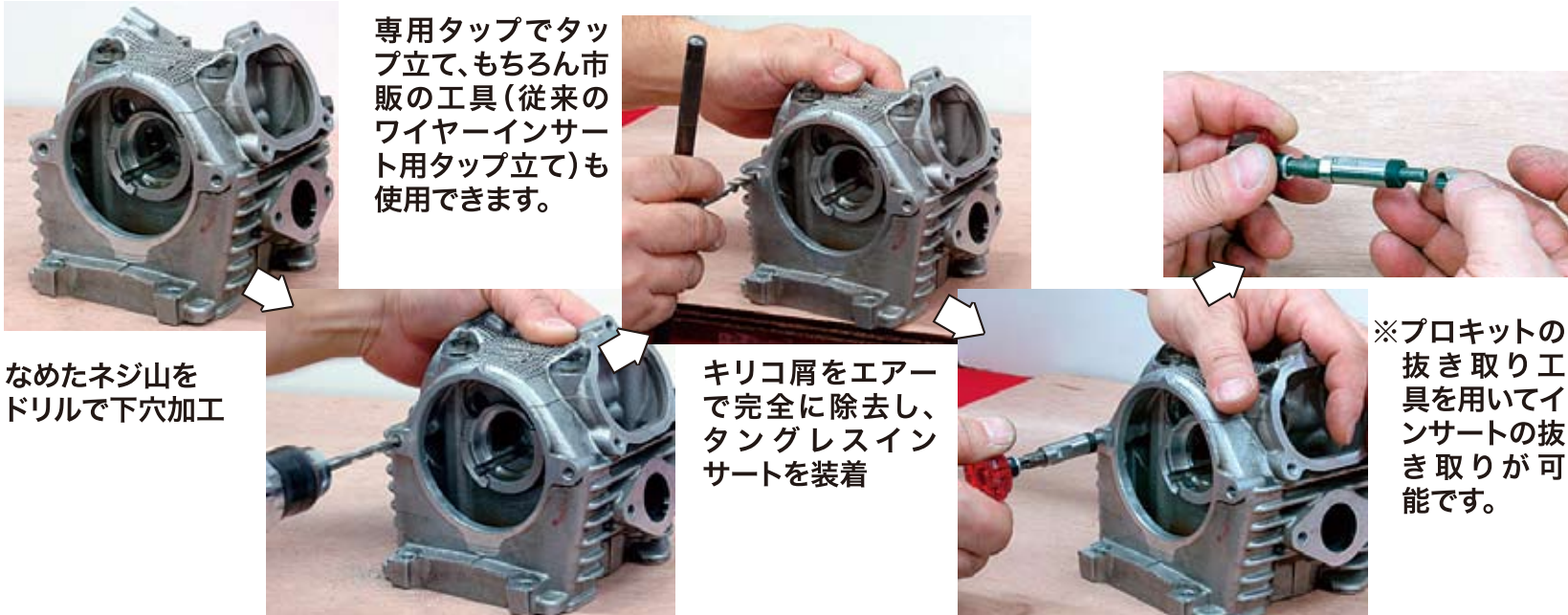


タングレス・インサートは作業が簡単！



こんな場面に活躍します。高価なエンジンパーツのネジ山をなめてしまった…、修復作業の失敗が許されない状況。こんな時、折り取り不要でピッチ飛びの失敗が無いタングレス・インサートが大活躍！

専用タップでタップ立て、もちろん市販の工具(従来のワイヤーインサート用タップ立て)も使用できます。



スターターキット

- M5用/M6用/M8用/M10用
- ・挿入工具×1本
- ・タングレスインサート×10個
- ※他ブランドのワイヤーインサート専用タップをお持ちの方に向けたキット。

スタンダードキット

- M5用/M6用/M8用/M10用
- ・挿入工具×1本
- ・専用タップ×1本
- ・タングレスインサート×10個

プロキット

- M5用/M6用/M8用/M10用
- ・挿入工具×1本
- ・抜き取り工具×1本
- ・専用タップ×1本
- ・タングレスインサート×10個



品名	品番	価格(税抜)	
タングレスインサート	M5×P0.8 (10個入り)	TAG-M5	¥850
	PRO M5×P0.8	TAG-M5-PRO	¥34,000
	STD M5×P0.8	TAG-M5-STD	¥20,000
	M6×P1.0 (10個入り)	TAG-M6	¥850
	PRO M6×P1.0	TAG-M6-PRO	¥34,000
	STD M6×P1.0	TAG-M6-STD	¥20,000
	スターター M6×P1.0	TAG-M6-STT	¥16,000

品名	品番	価格(税抜)	
タングレスインサート	M8×P1.25 (10個入り)	TAG-M8	¥900
	PRO M8×P1.25	TAG-M8-PRO	¥35,000
	STD M8×P1.25	TAG-M8-STD	¥21,000
	スターター M8×P1.25	TAG-M8-STT	¥16,500
	M10×P1.5 (10個入り)	TAG-M10	¥1,000
	PRO M10×P1.5	TAG-M10-PRO	¥36,500
	STD M10×P1.5	TAG-M10-STD	¥22,500
	スターター M10×P1.5	TAG-M10-STT	¥17,000