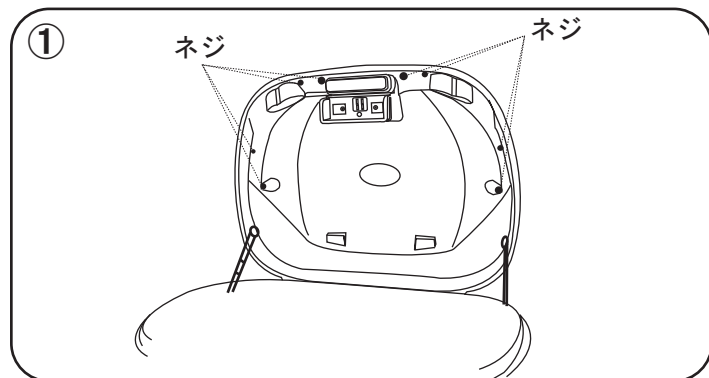
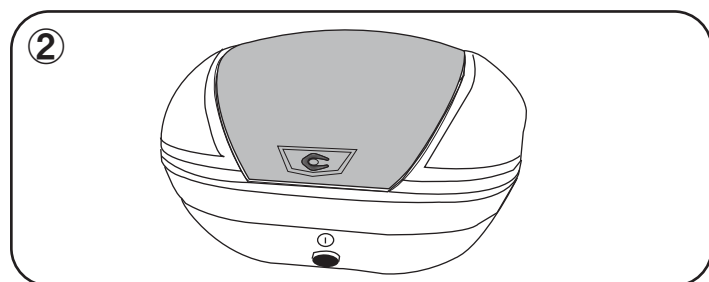


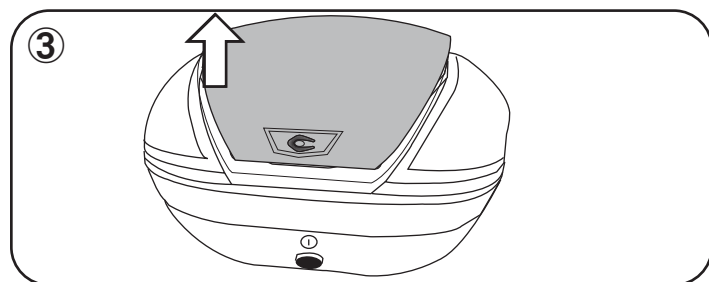
オプションレンズの装着方法



① トップカバー裏側・タッピングスクリュー8か所を緩めます。



② トップリッドを外します。

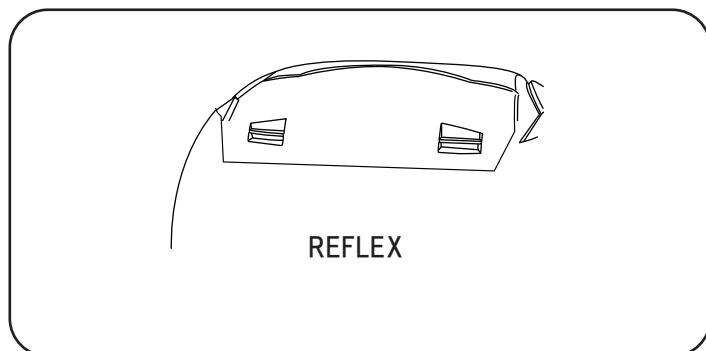


③ トップリッドの前側を上方向に引き上げます。

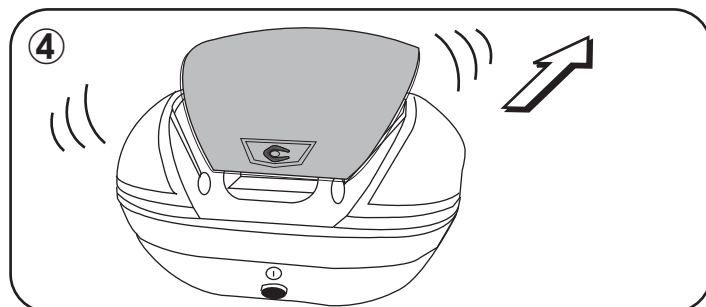


警告

トップリッドの前側はフックで固定されています。爪を破損しない様、加減しながら上方向に引き上げてください。



トップリッド後方の固定方法は、図のようにトップカバーに溝が切っており、トップリッドの爪が入り込むようになっています。

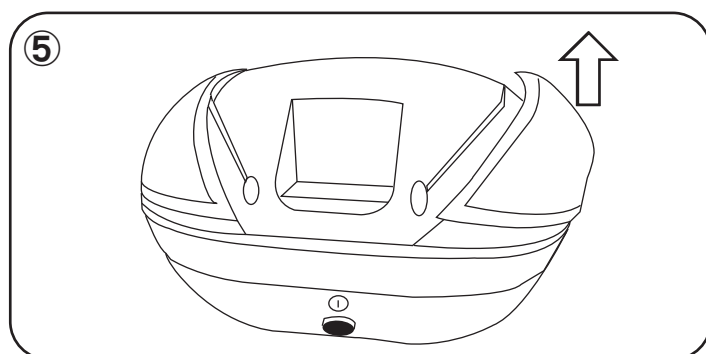


トップリッド後方の爪を外す場合は、左右に少し振りながら、後ろ側へずらすようにして取り外してください。



警告

トップリッドを外す時はずらすようにし加減して作業を行ってください。無理に外そうとすると、爪が破損します。



⑤ レンズを外し、オプションレンズと交換します。

レンズ交換後、取り外しの逆の手順で取り外した部品を装着し、作業は完了です。