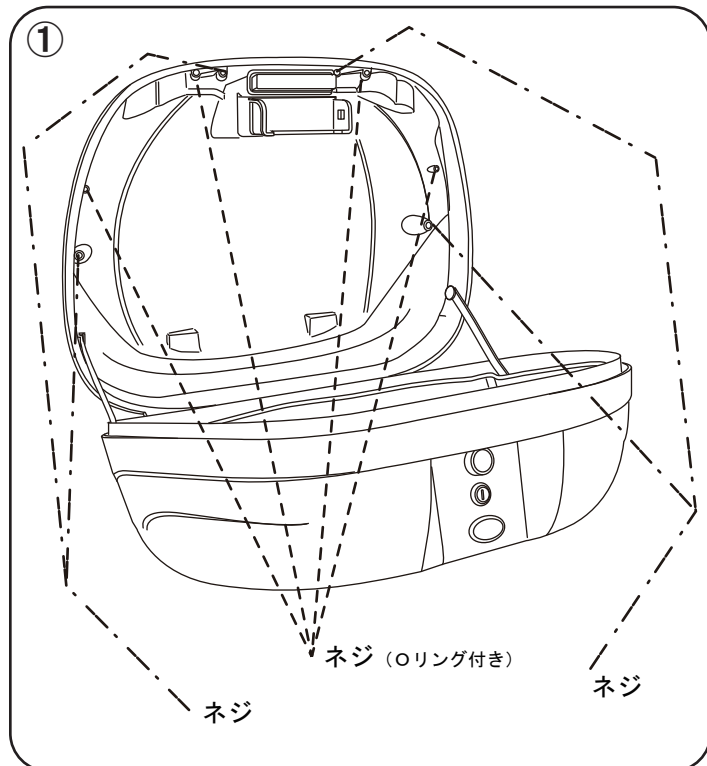
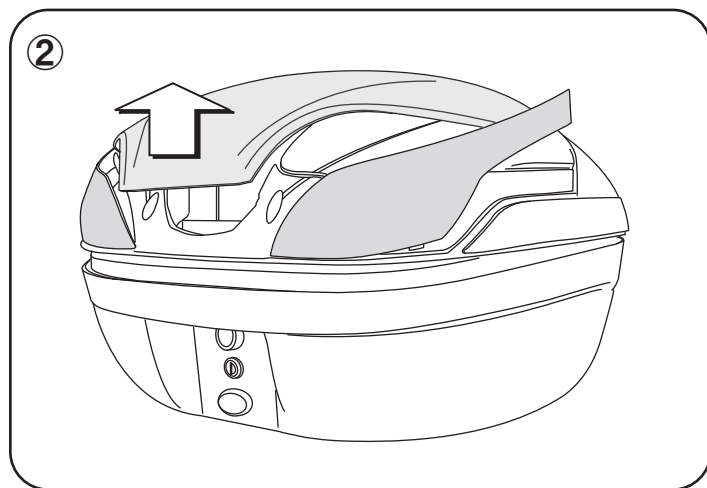


オプションレンズの装着方法



トップカバー裏側・タッピングスクリュー8か所を緩めます。
(レンズを留めている4か所は、Oリングが入っています。)



トプリッドの前側を上方向に引き上げます。
この状態で、左右のレンズを上方に引き上げると、レンズが外れます。
レンズ裏側のフィルムは本体から外さないでください。

③

クリアレンズorスモークレンズを装着した後、手順の②→①で作業を行います。
その後、各部を点検し、異常がなければ作業は終了です。



警告

レンズの取り付けネジにはOリングが付属します。
取り付け箇所の間違い、装着忘れにご注意ください。



警告

トプリッド後方は、フックで固定されています。
トプリッドは外さず、前側を少し引き上げる程度でレンズ交換が可能です。