



品番:22107

Blaster II

Super Bikers Bikini Cowl

1200 ~ Bandit1200

取扱説明書

販売店様へ：本「取扱説明書」は必ずお客様へお渡し下さい

この度は、ブラスターⅡビキニカウルをお買い上げ頂きまして、誠にありがとうございます。正しく安全にご使用いただく為、ご使用前に必ず、この「取扱説明書」をよくお読み下さい。又、取り付けに関しては、信頼のおけるプロショップに装着をご依頼下さい。「取扱説明書」の指示及び注意、警告に反した取り付け・ご使用により、万一、障害が生じたり、逸失利益、または第三者からのいかなる請求に関し、当社では一切の責任を負いかねますのでご了承下さい。


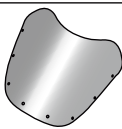
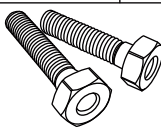
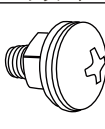
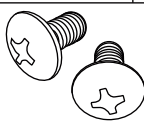



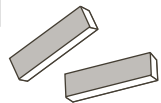
製品の品質以外の補償（取付工賃、部品購入代金等）はできませんのでご了承下さい。

- 警告**（誤った取り付けをした場合、死亡または重大事故に至る可能性を示した内容です）
- 作業の際には、必ずエンジンを停止させ、車両が確実に固定されている事を確認して下さい。
 - エンジンを始動させる場合は、必ず換気の良い場所で行って下さい。密閉した場所ではエンジンを始動させないで下さい。
 - 取り付け後は、必ず増し締めを行って下さい。また、定期的にボルトの緩みがないか点検し、増し締めを行って下さい。

- 注意**
- 指定車種以外への取り付けは行わないで下さい。また、他車種への流用に関しては一切責任を負いかねます。
 - 取り付け後、各部のホース・ワイヤー・ハーネス類に干渉がないか確認してから走行して下さい。
 - 走行中、異常が発生した場合には、直ちに安全な場所へ停車して異常箇所の点検を行って下さい。

- その他の注意**
- 商品の品質や不具合の補償は、現品の交換のみとさせていただきます。
 - 仕様及び外観は、改良のため予告なく変更する事があります。

構成部品

部品名	個数	部品名	個数	部品名	個数	部品名	個数	部品名	個数	部品名	個数
カウル本体	1	スクリーン	1	サイドマウントボルト	2	スクリーンビス・ナット・ワッシャー	8	ビス (M6X12)	2	ゴムワッシャー	2
A  *注1		B  *注1		C 		D  *注1		E  *注2		F  *注2	
部品名	個数	部品名	個数	部品名	個数						
ポリワッシャー	2	スクリーンモール	1	クッションテープ	2						
G  *注2		G 		H 							

*注1の部品はビキニカウル本体に組み込み済みです。
*注2の部品はサイドマウントボルトに組み込み済みです。

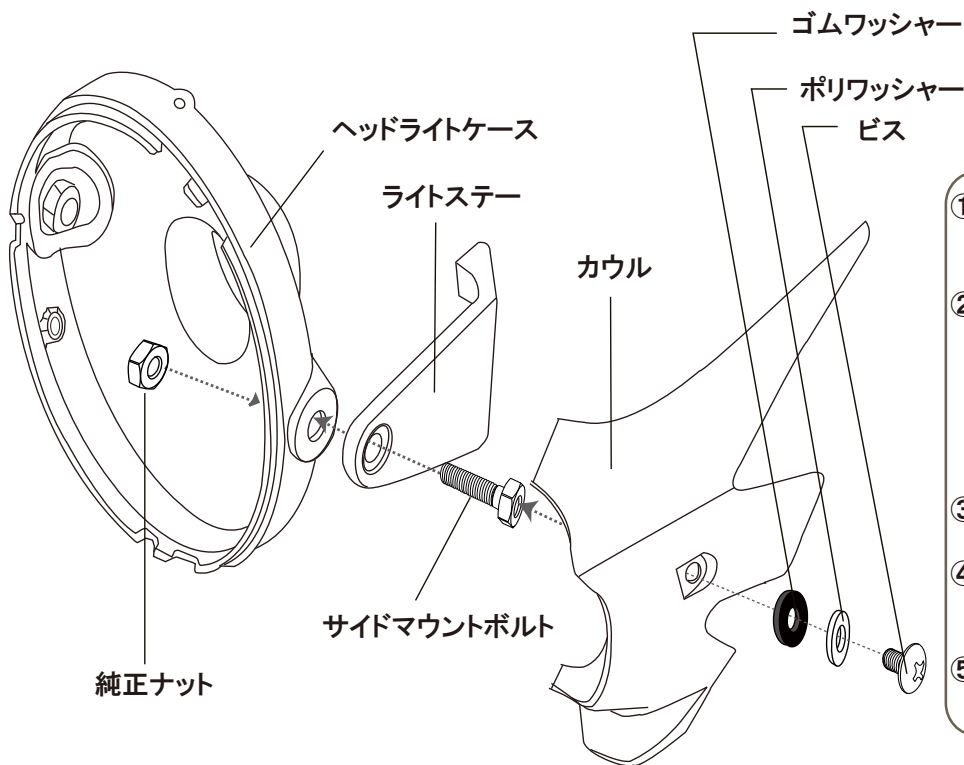
取り付け方法は裏面をご覧ください

取付手順説明書【'00～Bandit1200】

カウル

<ワンポイント>

- ・本製品は、装着後、ゆるみ・ガタ付きが無いよう、装着幅に対し、狭く設計されております。その為、装着時に、多少広げながら装着する必要があります。
- ・本製品は、サイドマウントボルト & ヘッドライトリム部での固定方法です。サイドマウントボルトへ付属ビスを装着の際は、カウルをしっかりとリムにあてがい、ビスを締めて下さい。
- ・スクリーンビス & ナットの緩み止めには嫌気性接着剤（ネジ緩み止め剤）は使用しないで下さい。溶剤によってスクリーンが割れ、破損する恐れがあります。ビスの緩み止め処理を行う際は、無溶剤系シリコンガスケットをネジ部に塗布すると緩み止め効果が得られます。
- ・ライト装着部の光漏れが気になる場合は、当社発泡スポンジ・ユニバーサル（品番 53211 : t10）を使用されると症状が軽減されます。

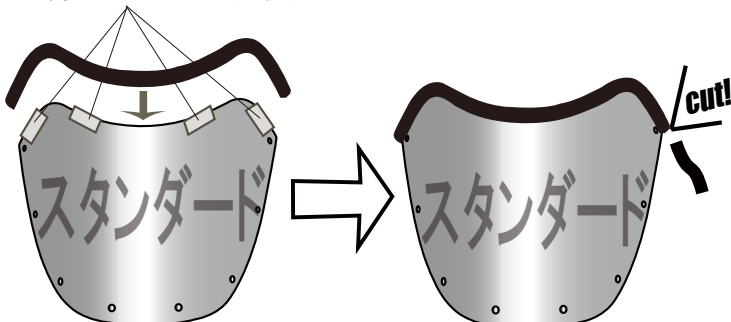


- ① ヘッドライトのリムを止めている純正ビスを外し、レンズをライトケースより外します。
- ② 純正のライト固定ボルトを片方ずつ外し、付属のサイドマウントボルトでライトを留めます。特殊ボルト交換の際は、光軸のずれ防止の為、片方ずつ行って下さい。
- ③ ヘッドライトケースへレンズ、リムを取り付けます。
- ④ メーター上部にスクリーンとの干渉を防ぐ為、付属のクッションテープを貼ります。
- ⑤ カウルを車両に装着し、付属のゴムワッシャー、ポリワッシャー、ビスで固定します。

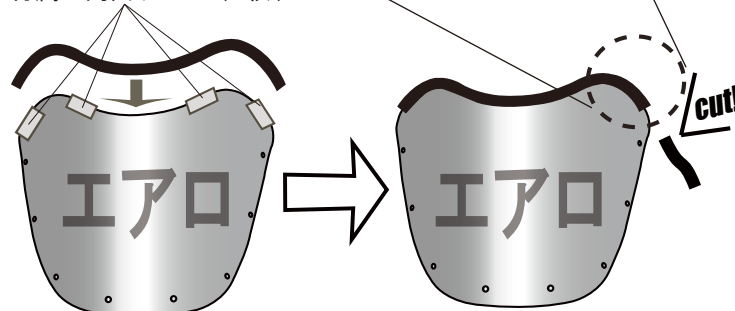
スクリーンモール

- ① 付属の両面テープ（4枚入）をスクリーンに貼ります。図の位置に貼るとモールがしっかり固定されます。
- ② モールをスクリーンに端から順に差し込んでいきます。
- ③ 余分なモールをカットして装着完了です。

付属の両面テープ（4枚）



付属の両面テープ（4枚）



※エアロスクリーンは図の様にRの緩い位置でモールを固定します。取り付けビス付近では固定出来ず、モールの両端が外れる恐れがあります。