



品番 :22105

# ブラスターII

Super Bikers Bikini Cowl

ZEPHYR1100/750/400, ZRX1100/400, XJR1200

## 取扱説明書

販売店様へ：本「取扱説明書」は必ずお客様へお渡し下さい

この度は、ブラスターIIビキニカウルをお買い上げ頂きまして、誠にありがとうございます。正しく安全にご使用いただく為、ご使用前に必ず、この「取扱説明書」をよくお読み下さい。又、取り付けに関しては、信頼のおけるプロショップに装着をご依頼下さい。「取扱説明書」の指示及び注意、警告に反した取り付け・ご使用により、万一、障害が生じたり、逸失利益、または第三者からのいかなる請求に関し、当社では一切の責任を負いかねますのでご了承下さい。


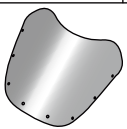
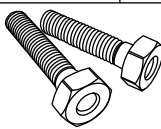
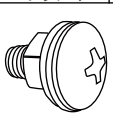
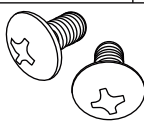



製品の品質以外の補償（取付工賃、部品購入代金等）はできませんのでご了承下さい。

- 警告**（誤った取り付けをした場合、死亡または重大事故に至る可能性を示した内容です）
- 作業の際には、必ずエンジンを停止させ、車両が確実に固定されている事を確認して下さい。
  - エンジンを始動させる場合は、必ず換気の良い場所で行って下さい。密閉した場所ではエンジンを始動させないで下さい。
  - 取り付け後は、必ず増し締めを行って下さい。また、定期的にボルトの緩みがないか点検し、増し締めを行って下さい。

- 注意**
- 指定車種以外への取り付けは行わないで下さい。また、他車種への流用に関しては一切責任を負いかねます。
  - 取り付け後、各部のホース・ワイヤー・ハーネス類に干渉がないか確認してから走行して下さい。
  - 走行中、異常が発生した場合には、直ちに安全な場所へ停車して異常箇所の点検を行って下さい。

- その他の注意**
- 商品の品質や不具合の補償は、現品の交換のみとさせていただきます。
  - 仕様及び外観は、改良のため予告なく変更する事があります。

### 構成部品

部品名	個数	部品名	個数	部品名	個数	部品名	個数	部品名	個数	部品名	個数
カウル本体	1	スクリーン	1	サイドマウントボルト	2	スクリーンビス・ナット・ワッシャー	8	ビス (M6X12)	2	ゴムワッシャー	2
A  *注1		B  *注1		C 		D  *注1		E  *注2		F  *注2	
部品名	個数	部品名	個数								
ポリワッシャー	2	スクリーンモール	1								
G  *注2		G 									

\*注1の部品はビキニカウル本体に組み込み済みです。  
\*注2の部品はサイドマウントボルトに組み込み済みです。

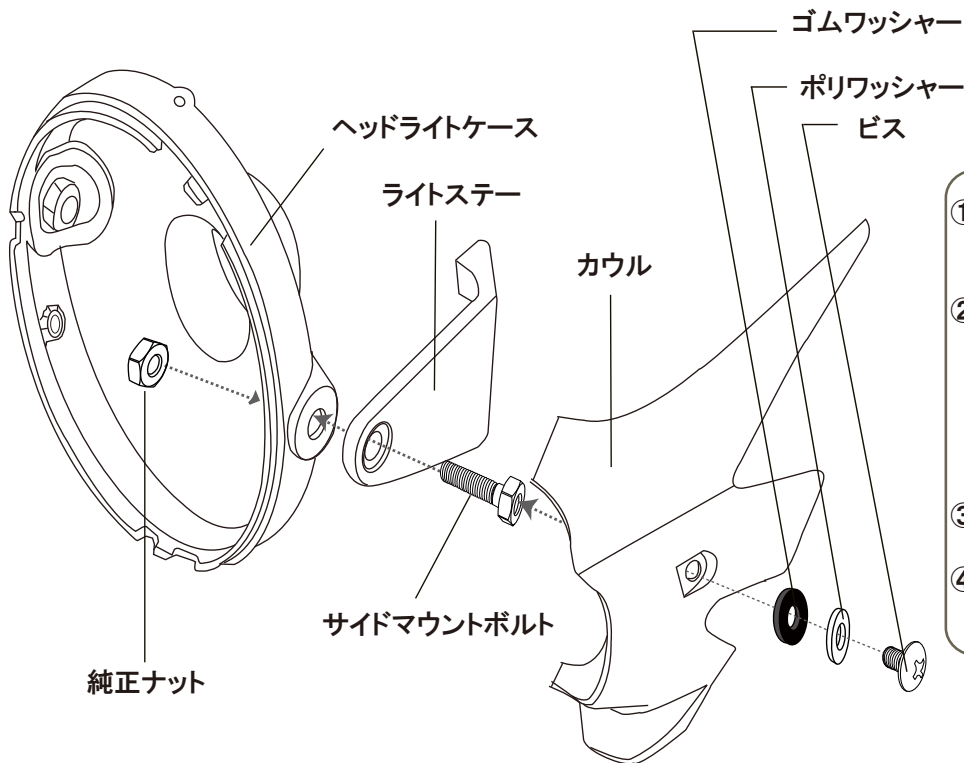
取り付け方法は裏面をご覧ください

# 取付手順説明書【ZEPHYR/ZRX/XJR1200】

## カウル

### <ワンポイント>

- ・本製品は、装着後、ゆるみ・ガタ付きが無いよう、装着幅に対し、狭く設計されております。その為、装着時に、多少広げながら装着する必要があります。
- ・本製品は、サイドマウントボルト & ヘッドライトリム部での固定方法です。サイドマウントボルトへ付属ビスを装着の際は、カウルをしっかりとリムにあてがい、ビスを締めて下さい。
- ・スクリーンビス & ナットの緩み止めには嫌気性接着剤（ネジ緩み止め剤）は使用しないで下さい。溶剤によってスクリーンが割れ、破損する恐れがあります。ビスの緩み止め処理を行う際は、無溶剤系シリコンガasketをネジ部に塗布すると緩み止め効果が得られます。
- ・ライト装着部の光漏れが気になる場合は、当社発泡スポンジ・ユニバーサル（品番 53211 : t10）を使用されると症状が軽減されます。

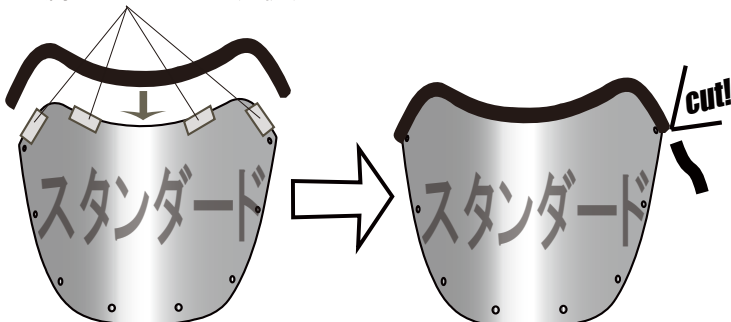


- ① ヘッドライトのリムを止めている純正ビスを外し、レンズをライトケースより外します。
- ② 純正のライト固定ボルトを片方ずつ外し、付属のサイドマウントボルトでライトを留めます。特殊ボルト交換の際は、光軸のずれ防止の為、片方ずつ行って下さい。
- ③ ヘッドライトケースへレンズ、リムを取り付けます。
- ④ カウルを車両に装着し、付属のゴムワッシャー、ポリワッシャー、ビスで固定します。

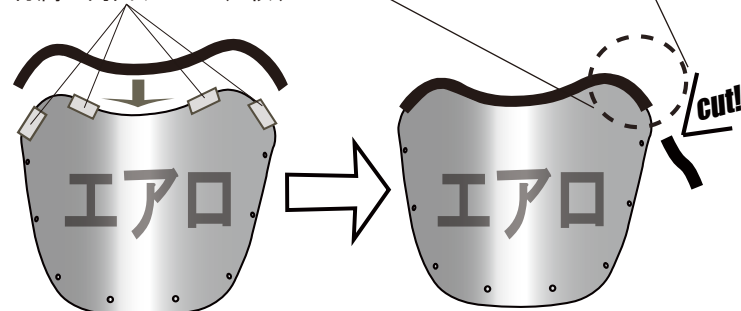
## スクリーンモール

- ① 付属の両面テープ（4枚入）をスクリーンに貼ります。図の位置に貼るとモールがしっかり固定されます。
- ② モールをスクリーンに端から順に差し込んでいきます。
- ③ 余分なモールをカットして装着完了です。

付属の両面テープ（4枚）



付属の両面テープ（4枚）



※エアロスクリーンは図の様にRの緩い位置でモールを固定します。取り付けビス付近では固定出来ず、モールの両端が外れる恐れがあります。